

BETRIEBSANLEITUNG

Allzwecksauger

S-2000 · WS-2300 · WS-2500 · WS-2700



Perfektion aus Prinzip

Wilms®

INHALTSANGABE für ALLZWECKSAUGER

Typ S 2000, WS 2300, WS 2500 + WS 2700

1.	Wichtiger Hinweis	Seite 1
2.	ACHTUNG !	Seite 1
3.	Allgemeines zur Beachtung	Seite 2
3.1.	Zur Beachtung beim Trockensaugen	Seite 2
3.2.	Zur Beachtung beim Naßsaugen Modell WS 2300, WS 2500 + WS 2700	Seite 2
4.	TECHNISCHE DATEN S 2000, WS 2300 WS 2500, WS 2700	Seite 3
5.	INBETRIEBNAHME S 2000, WS 2300, WS 2700	Seite 3
6.	AUSSERBETRIEBNAHME S 2000, WS 2300, WS 2700	Seite 3
7.	Entleeren der Behälter	Seite 4
7.1.	Innenliegende Pumpe	Seite 4
	WARTUNG	
7.2.	Außenliegende Pumpe	Seite 5
8.	Allzwecksauger mit elektronischer Absaugvorrichtung WS 2500	Seite 6
	Ersatzteilliste für Allzwecksauger S 2000	Seite 7 - 8
	Ersatzteilliste für Allzwecksauger WS 2300 - 40 mm	Seite 9 - 10
	Ersatzteilliste für Allzwecksauger WS 2300 - 50 mm	Seite 11 - 12
	Ersatzteilliste für Allzwecksauger WS 2500	Seite 13 - 14
	Ersatzteilliste für Allzwecksauger WS 2700 - 40 mm	Seite 15 - 18
	Ersatzteilliste für Allzwecksauger WS 2700 - 50 mm	Seite 19 - 22
	Ersatzteilliste für Bürstendüse 5923058	Seite 23
	Ersatzteilliste für Wasserdüse 5923060	Seite 24
	Ersatzteilliste für Bodendüse 5926084	Seite 25
	Ersatzteilliste für Bodenabsaug- vorrichtung 5800011, 40 mm 5800018, 50 mm	Seite 26 + 27

1. **WICHTIGER HINWEIS !**

Vor dem Einschalten des Gerätes prüfen, ob die Netzspannung mit der am Gerät angegebenen (230 V - 50 Hz) übereinstimmt.

Der Sauger muß mit einem Leitungsschutzschalter, mit einem Nennstrom von 10 A (beim WS 2700 Nennstrom 16 A) oder einer Schmelzsicherung von 16 A abgesichert sein.

Der Sauger darf nur von Personen benutzt werden, die in der Handhabung unterwiesen und ausdrücklich mit der Benutzung beauftragt sind.

Beim Reinigen und Warten des Saugers, beim Auswechseln von Teilen oder bei der Umstellung auf eine andere Funktion, ist der Antrieb auszuschalten (Netzstecker ziehen).

Die Netzanschlußleitung ist regelmäßig auf Anzeichen einer Verletzung oder Alterung zu untersuchen.

Der Sauger darf nicht benutzt werden, falls der Zustand der Netzanschlußleitung nicht einwandfrei ist.

Es darf bei Verwendung von Netzanschluß- oder Geräteanschlußleitungen nicht vom Hersteller angegebenen Ausführungen abgewichen werden.

2. **A C H T U N G !**

Die Sauger sind serienmäßig nicht für Absaugung gesundheitsgefährlicher Stäube geeignet. Die Möglichkeit besteht, wenn Sie den Filter gegen einen von uns lieferbaren Feinmedien-Membran-Filter austauschen.

Der Trockensauger S 2000 ist nur zum Trocken- und nicht zum Naßsaugen zu verwenden.

3. ALLGEMEINES ZUR BEACHTUNG

3.1. Zur Beachtung beim Trockensaugen

1. Saugen Sie kein heißes, glimmendes oder brennendes Material.
2. Betreiben Sie den Sauger niemals in explosionsgefährdeten Räumen.
3. Reinigen Sie von Zeit zu Zeit den Staubfilter durch intensives Abklopfen. Sie erreichen dadurch, daß Ihr Staubsauger stets beste Saugleistung besitzt, und es schont die Turbinen.
4. Entleeren Sie regelmäßig den Staubbehälter.
5. Ziehen Sie den Netzstecker bevor Sie den Behälterdeckel abnehmen.

3.2. Zur Beachtung beim Naßsaugen (Mod. WS 2300 - WS 2500 - WS 2700)

1. Beim Naßsaugen muß der Filter aus dem Behälter entnommen werden.
2. Wenn die zulässige Füllhöhe im Behälter erreicht ist, unterbricht ein eingebauter Schwimmer automatisch die Ansaugluft. Sie merken dies sofort am Ton des Motors und auch daran, daß das Gerät nicht mehr mit voller Saugleistung arbeitet, oder beim Austritt von Flüssigkeit an den Luftaustrittsschlitzen.

Sauger sofort abschalten und entleeren.

3. Entleeren Sie sofort nach Gebrauch des Gerätes die aufgesaugten Flüssigkeiten.

Ein längeres "Nicht-Entleeren" des Bottichs könnte durch Aufsteigen von Gasen und Dämpfen zu Schäden an der Turbine führen.

Sie können praktisch alles saugen, außer natürlich Benzin, Öl und Säuren.

4. Bevor Sie erneut Trockensaugen (es genügt, wenn Sie den Filter wieder einsetzen) beachten Sie, daß das Gerät und das erforderliche Zubehör vollkommener trocken sein muß.
5. Ziehen Sie den Netzstecker bevor Sie den Behälterdeckel abnehmen.

4. TECHNISCHE DATEN

	S 2000	WS 2300	WS 2500	WS 2700
Saugleistung	2000 mm WS	2300 mm WS	2300 mm WS	2600 mm WS
Saugvolumen	180 m ³ /h	180 m ³ /h	180 m ³ /h	360 m ³ /h
Netzspannung	230 V / 50 Hz	230 V / 50 Hz	230 V / 50 Hz	230 V / 50 Hz
Motorleistung	1000 Watt	1000 Watt	1000 Watt	2 x 1000 Watt
Behälter-Inhalt	10 l	30 l	30 l	60 l
Durchmesser	340 mm	340 mm	340 mm	440 mm
Höhe	585 mm	772 mm	750 mm	900 mm
Gewicht	9,5 kg	10,1 kg	11 kg	21,6 kg
Geräuschemission nach DIN 45635	71 dB(A)	74 dB(A)	76 dB(A)	72 dB(A)

5. INBETRIEBNAHME S 2000, WS 2300, WS 2700

1. Schlauchleitung mit Schnellschlußkupplung am Behälter verbinden.
2. Gerade Verlängerungsrohre bzw. Handrohre S-förmig ineinanderschieben und mit Schlauchleitung verbinden.
3. Gewählte Düse mit Handrohr verbinden.
4. Anschlußkabel mit Netzanschluß verbinden, 230 V / 50 Hz.
5. Kippschalter betätigen (Stellung I). Gerät läuft an.
- 5a. **WS 2700**
Kippschalter I betätigen (Stellung I). Leistung 1000 Watt.
- 5b. Kippschalter 2 betätigen (Stellung I). Leistung 2000 Watt.

6. AUSSERBETRIEBNAHME S 2000, WS 2300, WS 2700

1. Kippschalter betätigen (Stellung 0).
2. Netzstecker ziehen.
- 2a. **WS 2700**
Beide Kippschalter betätigen (Stellung 0).
- 2b. Netzstecker ziehen.

7. ENTLLEEREN DER BEHÄLTER

A C H T U N G !

Vor dem Öffnen der Geräte Netzstecker ziehen.

Die Geräte besitzen Nirosta-Behälter, die leicht zu reinigen sind.
Die 2 Stück seitlich angeordneten Schnappverschlüsse sind zu lösen.
Der Saugkopf kann komplett abgehoben werden.
Den Filter herausnehmen, Behälter kann entleert werden.

Ein großer Vorteil ist der Dauerfilter. Ein umständliches Tütenwechseln entfällt.

Der Industriesauger WS 2700 kann mit innenliegender oder außenliegender angebaute Pumpe geliefert werden.

7.1. Innenliegende Pumpe

Mit innenliegender Pumpe besteht nur die Möglichkeit der Naßsaugung.
Die Flüssigkeit wird durch die Düse und die Schlauchleitung in den Kessel gesaugt.

Bei einer bestimmten Wasserhöhe schaltet der an der Pumpe angebaute Schwimmerschalter die Pumpe automatisch ein. Das Ausschalten der Pumpe erfolgt ebenfalls durch den Schwimmerschalter. Die Pumpe kann auch durch einen am Kessel angebrachten Ein-Aus-Schalter von Hand in Betrieb genommen werden. Dadurch kann auch der Kessel entleert werden. Die im Behälter befindliche Flüssigkeit kann durch Schlauchleitungen angeschlossen an der Schlauchtülle zu einem von Ihnen bestimmten Ort befördert werden.

Die Pumpe darf nur in eingetauchtem Zustand in Betrieb genommen werden. Kurzzeitiger Trockenlauf (max. 3 Min.) schadet der Pumpe nicht.

Max. Temperatur des Fördermediums 85 °C. Nicht geeignet sind Sand, Dickstoffe, Papier, Langfaserstoffe.

Entsprechend den Vorschriften für abwassertechnische Anlagen auf Explosionsschutz ist die Förderung von Fäkalien und explosionsgefährdeten Flüssigkeiten mit dieser Pumpe unzulässig.

W A R T U N G

Die Pumpe ist weitgehend wartungsfrei. Bei evtl. Verstopfungen Strom unterbrechen, die Pumpe aus dem Wasser nehmen, Einlaufsieb und Gehäusedeckel abschrauben, Pumpe wieder zusammenbauen.

7.2. Außenliegende Pumpe

Mit außenliegender Pumpe besteht die Möglichkeit der Naß- und Trockensaugung. Bei der Trockensaugung wird wie bei der normalen Inbetriebnahme verfahren, jedoch muß die Pumpe am Kippschalter EIN-AUS abgeschaltet und der Blockkugelhahn geschlossen sein.

Wichtig: Netzstecker ziehen.
Trockenfilter einsetzen.

Beim **Naßsaugen** zunächst Netzstecker ziehen und Trockenfilter herausnehmen. Saugkopf aufsetzen und durch Schnappverschlüsse dicht verschließen. Netzanschluß 230 V herstellen. Kippschalter I betätigen (Stellung I). Leistung 1000 Watt.

Kippschalter II betätigen (Stellung I), Leistung 2000 Watt.

Bei Austritt von Flüssigkeit an den Luftaustrittschlitzen Sauger sofort abstellen, Blockkugelhahn öffnen und Pumpe am Kippschalter EIN-AUS einschalten, bis der Kessel entleert ist.

Dann Pumpe ausschalten, Blockkugelhahn schließen.

Sauger wie vorstehend einschalten. Der Vorgang wiederholt sich.

Die aufgesaugte Flüssigkeit kann durch Schlauchleitungen, die an der Schlauchtülle, die wiederum an der Pumpe angebaut ist, zu einem von Ihnen bestimmten Ort befördert werden.

Bei Reparaturen nur Originalersatzteile verwenden, sonst erlischt jeglicher Garantieanspruch.

8. Allzwecksauger mit elektronischer Absaugvorrichtung Typ WS 2500

Der Sauger WS 2500 besitzt eine im Saugkopf eingebaute Schuko-Steckdose und einen Umschalter (Stellung I und II). Über diesen Umschalter (Stellung I) wird der Sauger von den angeschlossenen Werkzeugen (200 - 1.000 Watt) automatisch ein- bzw. ausgeschaltet.

Bei Benutzung dieser elektronischen Absaugvorrichtung ist folgendes zu beachten:

Inbetriebnahme

1. Gebogene Muffe handrohrseitig vom Saugschlauch entfernen (nur bei Typ WS 2500 EL) und mit abgestufter Reduziermuffe verbinden und an Hobby-oder Werkstattgerät anschließen.
2. Die abgestufte Muffe an den Durchmesser des Absaugstutzens Ihres Gerätes anpassen.
3. Saugschlauch am Kesselfitting einrasten.
4. Elektrokabel Ihres Gerätes mit der Steckdose im Saugkopf verbinden.
5. Netzanschluß für den Sauger herstellen.
6. Sauger am Hauptkippschalter einschalten (rote Lampe leuchtet auf).
7. Umschalter an der Steckdose (Stellung I). Sauger läuft nur beim Einschalten des Hobby- oder Werkstattgerätes.
8. Umschalter an der Steckdose (Stellung II). Sauger läuft im Dauerbetrieb.

Außerbetriebnahme

1. Hauptkippschalter ausschalten (rote Lampe erlischt).
2. Netzstecker ziehen.

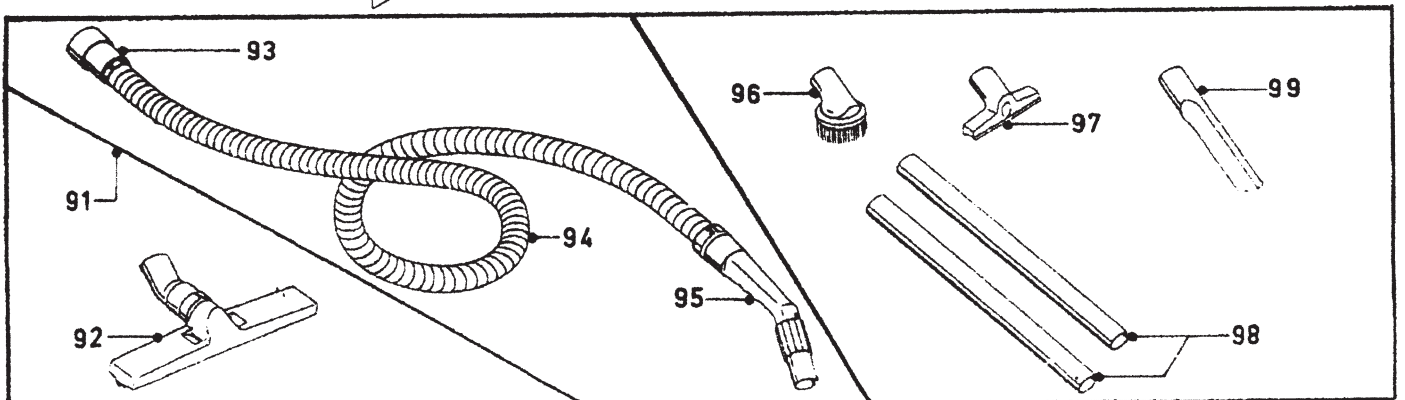
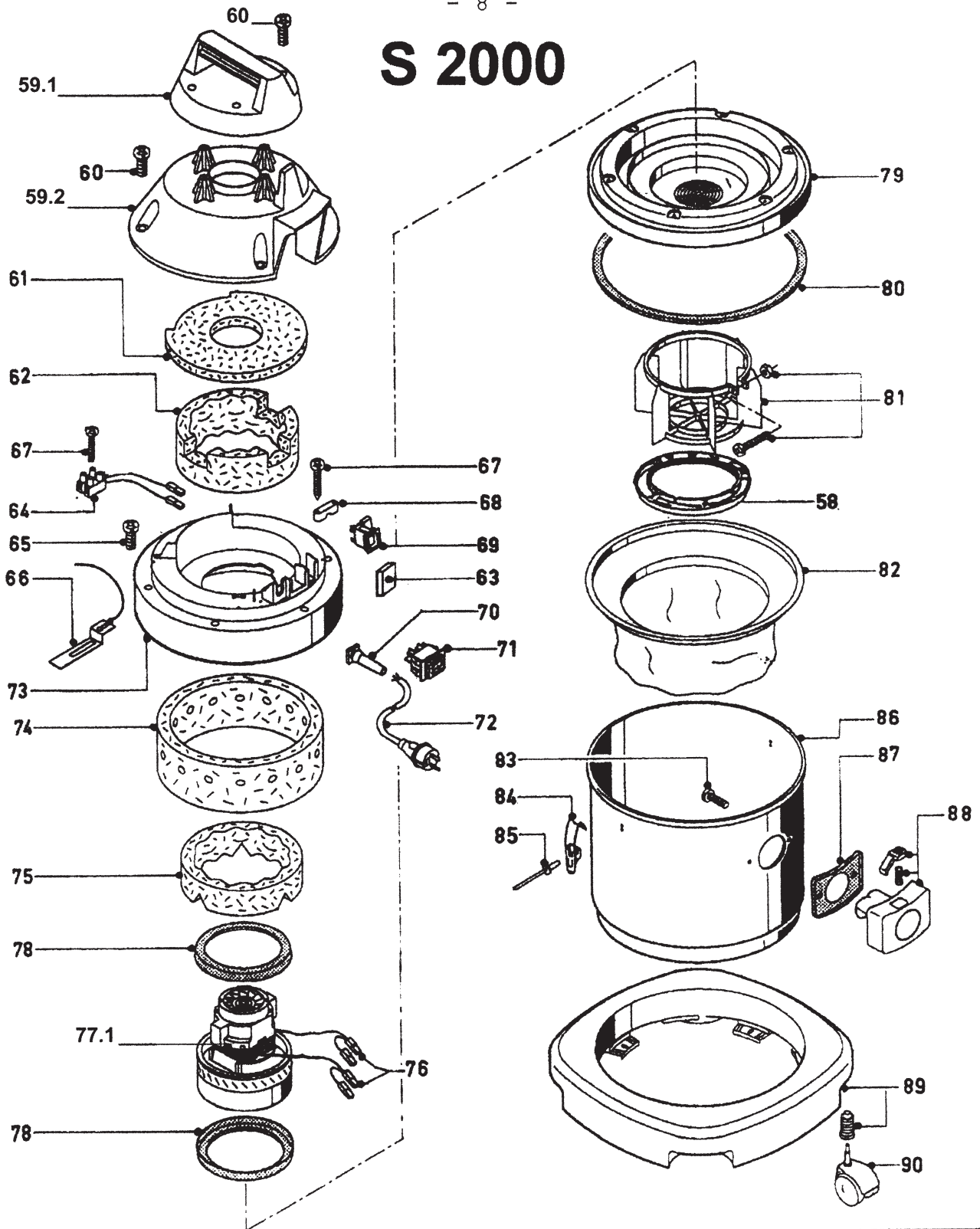
A C H T U N G !

Bei normalem Saugerbetrieb (ohne Werkstattgerät) Umschalter an der Steckdose immer auf Stellung II schalten.

E R S A T Z T E I L L I S T E für Allzwecksauger
S 2000
Ab Bj. 5 / 2000

Pos.	Artikel Nr.	B e z e i c h n u n g	Stück
58	5920041	Schutzring	1
59.1	5920065	Abdeckplatte mit Griff	1
59.2	5920066	Abdeckhaube	1
60	5927015	Schraube 5 x 22	14
61	5920067	Schalldämpfer	1
62	5920068	Motorschalldämpfer	1
63	5922006	Deckel für Steckerbuchse	1
64	5922005	Klemmleiste 2-polig	1
65	5923026	Schraube 4,8 x 16,5	2
66	5920038	Antistatikbausatz	1
67	5920083	Schraube 2,9 x 19 für Zugentlastung	2
68	5920061	Zugentlastung	1
69	5920060	Kondensator mit Steckdose	1
69.1	5920062	Kondensator zu Pos. 69	1
70	5927423	Kabeltülle	1
71	5920002	Schalter	1
72	5921018	Kabel mit Schukostecker	1
73	5920069	Luftumlenkscheibe	1
74	5920078	Schalldämpfer	1
75	5920079	Schalldämpfer	1
76	5921022	Motor-Anschlußleitung	2
77.1	5923029	Turbine	1
77.2	5920087	Kohlebürsten für Turbine	2
78	5920030	Motordichtung, unten und oben	2
79	5920080	Bottichdeckel	1
80	5920032	Dichtung für Bottichdeckel	1
81	5920037	Schwimmerkorb kompl.	1
82	5920005	Filter kompl.	1
83	5920026	Schraube 4,8 x 16,5	2
84	5920039	Spannhebel kompl.	2
85	5920022	Niete	6
86	5920070	Bottich	1
87	5920074	Kesselfittingdichtung	1
88	5920081	Kesselfitting kompl.	1
89	5920095	Fahrwagen kompl.	1
90	5920096	Lenkrolle	4
91	5920040	Saugschlauch kompl.	1
92	5920048	Kombi Düse	1
93	5920044	Schlauchmuffe kesselseitig	1
94	5923096	Saugschlauch 36 mm Meterware	m
95	5920043	Drehbare Schlauchmuffe	1
96	5920053	Pinseldüse	1
97	5920052	Polsterdüse	1
98	5920046	Verlängerungsrohr 1000 mm 2 teilig	1
99	5920050	Fugendüse	1

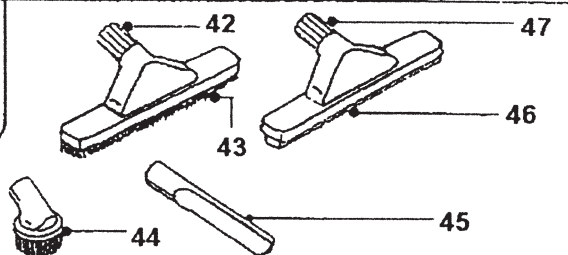
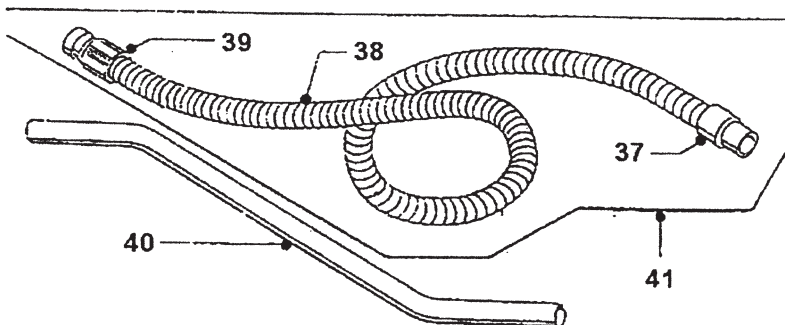
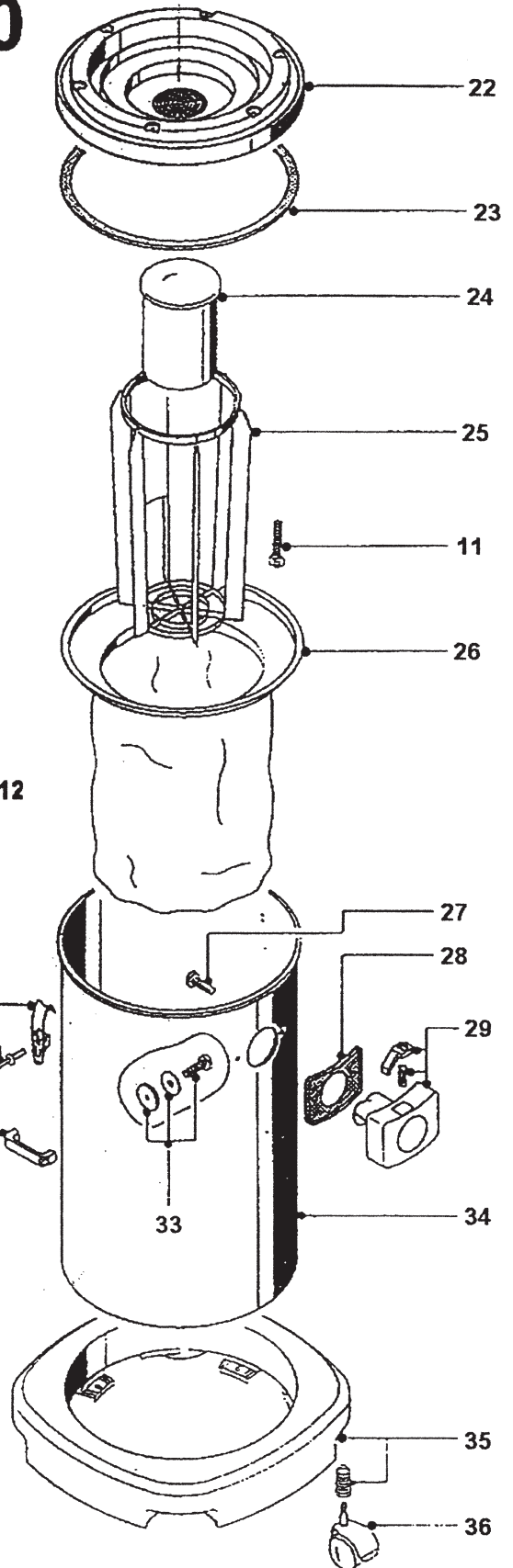
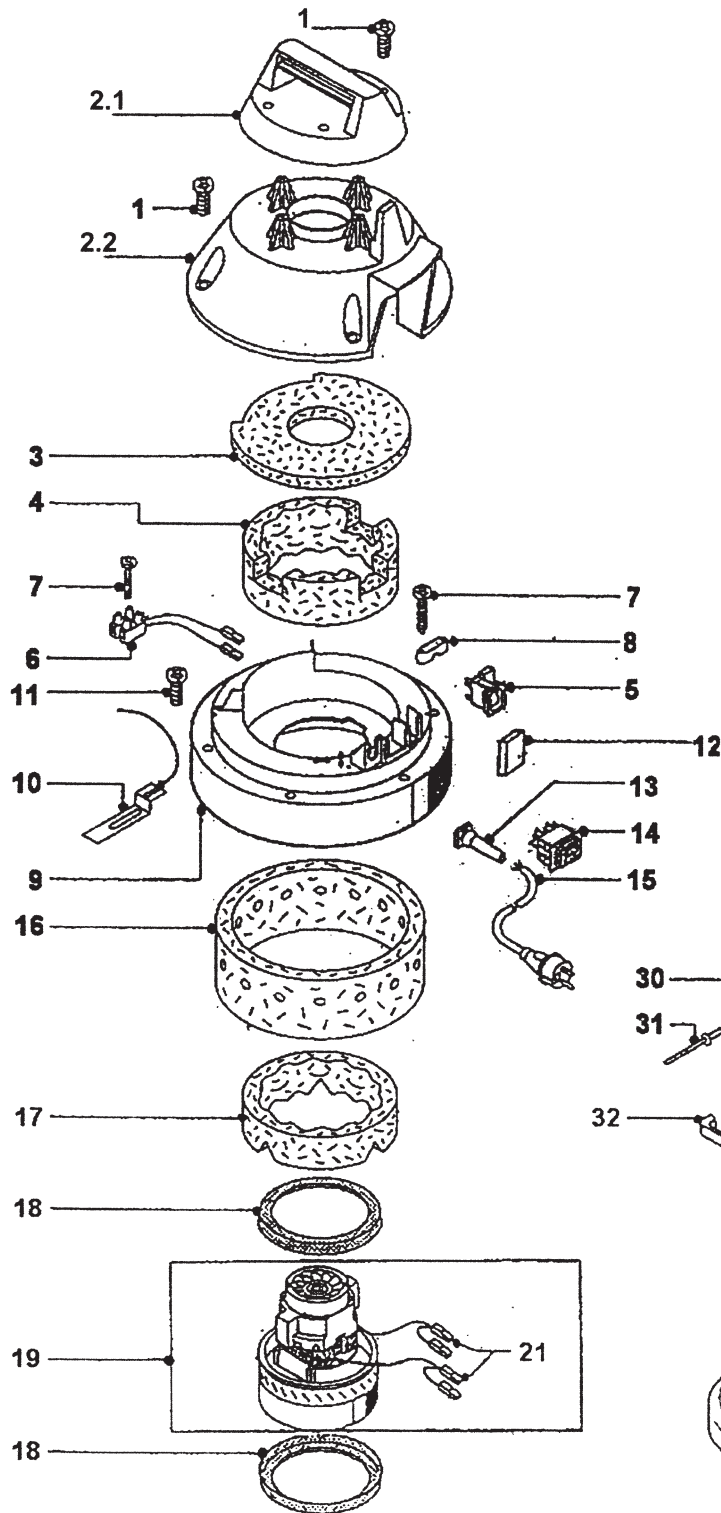
S 2000



E R S A T Z T E I L L I S T E für Allzwecksauger
WS 2300 / 40 mm
ab Bj. 5 / 2000

Pos.	Artikel Nr.	Bezeichnung	Stück
01	5927015	Schraube TCC 5 x 22 CP	14
2.1	5920065	Abdeckhaube mit Griff	1
2.2	5920066	Abdeckhaube - orange	1
03	5920067	Schalldämpfer	1
04	5920068	Motorschalldämpfer	1
05	5920060	Steckdose mit Kondensator	1
5.1	5920062	Kondensator zu Pos. 5	1
06	5922005	Klemmleiste - 2 - polig	1
07	5920083	Schraube für Zugentlastung	2
08	5920061	Zugentlastung	1
09	5920069	Luftumlenkscheibe	1
10	5920038	Antistatikbausatz	1
11	5923026	Schraube	4
12	5922006	Deckel für Steckerbuchse	1
13	5927423	Kabeltülle schwarz	1
14	5920002	Schalter	1
15	5921018	Kabel mit Schukostecker	1
16	5920078	Schalldämpfer	1
17	5920079	Schalldämpfer	1
18	5920030	Motordichtung unten und oben	2
19	5923029	Turbine	1
21	5921022	Motoranschlussleitung	2
22	5920080	Bottichdeckel	1
23	5920032	Dichtung für Bottichdeckel	1
24	5923033	Schwimmerball	1
25	5922007	Schwimmerkorb	1
26	5923005	Filter komplett	1
27	5920026	Schraube 5 x 16 SP	2
28	5920074	Kesselfitting-Dichtung	1
29	5920081	Kesselfitting komplett	1
30	5920039	Spannhebel kompl.	2
31	5920022	Niete	4
32	5926007	Griff	2
33	5923009	Schraube für Handgriff	4
34	5923068	Bottich	1
35	5920095	Fahrwagen komplett	1
36	5920096	Lenkrolle	4
37	5923048	Schlauchmuffe handrohrseitig	1
38	5923097	Saugschlauch 40 mm Meterware	m
39	5923050	Schlauchmuffe kesselseitig	1
40	5923056	Handrohr S-förmig	1
41	5923046	Saugschlauch komplett	1
42	5923058	Bürstendüse	1
43	5923074	Bürsteneinsatz gelocht	1
44	5923057	Pinseldüse 40 mm	1
45	5923052	Fugendüse	1
46	5923062	Gummilamelle	2
47	5923060	Wassersaugdüse	1

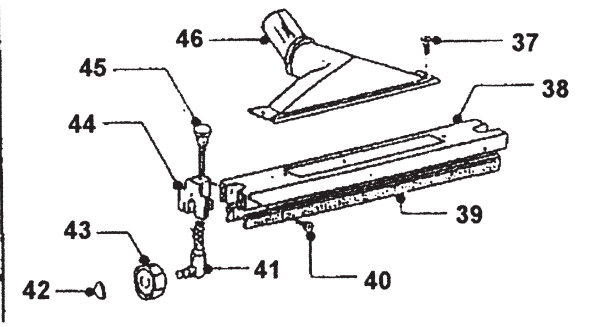
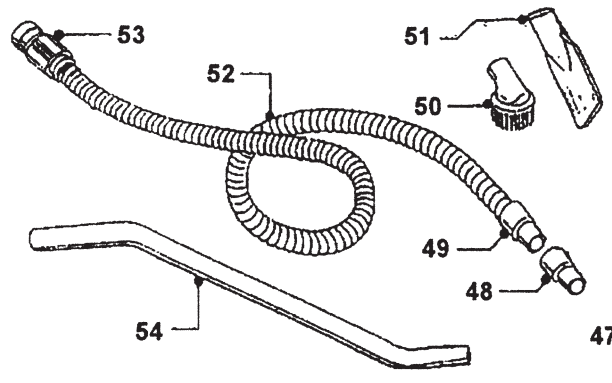
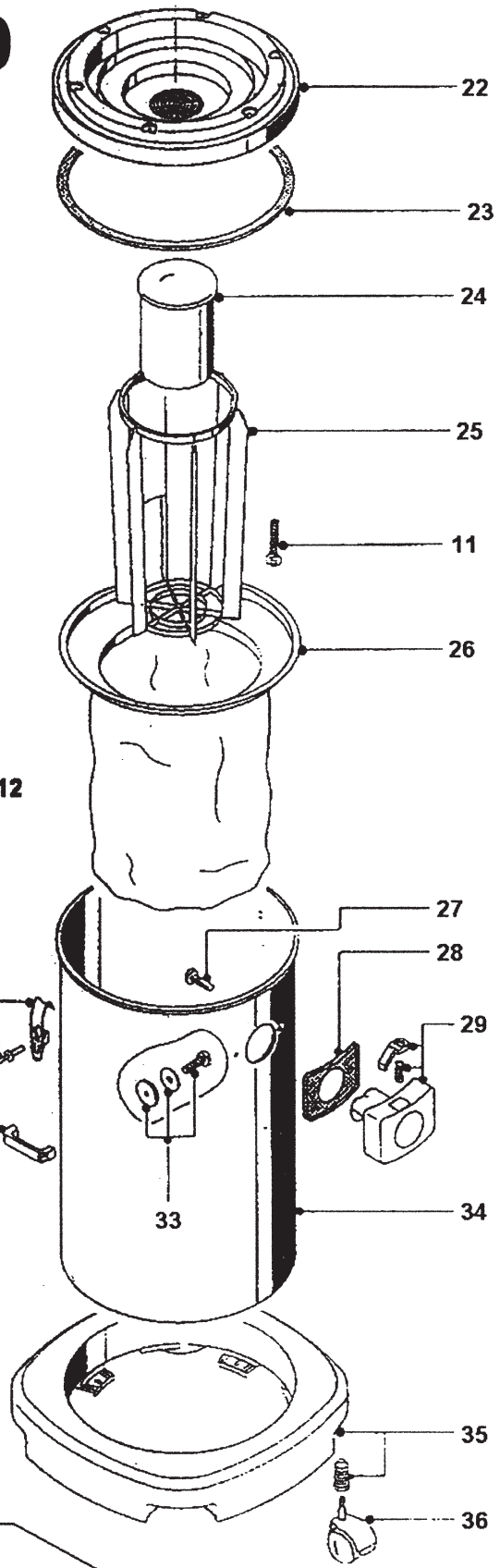
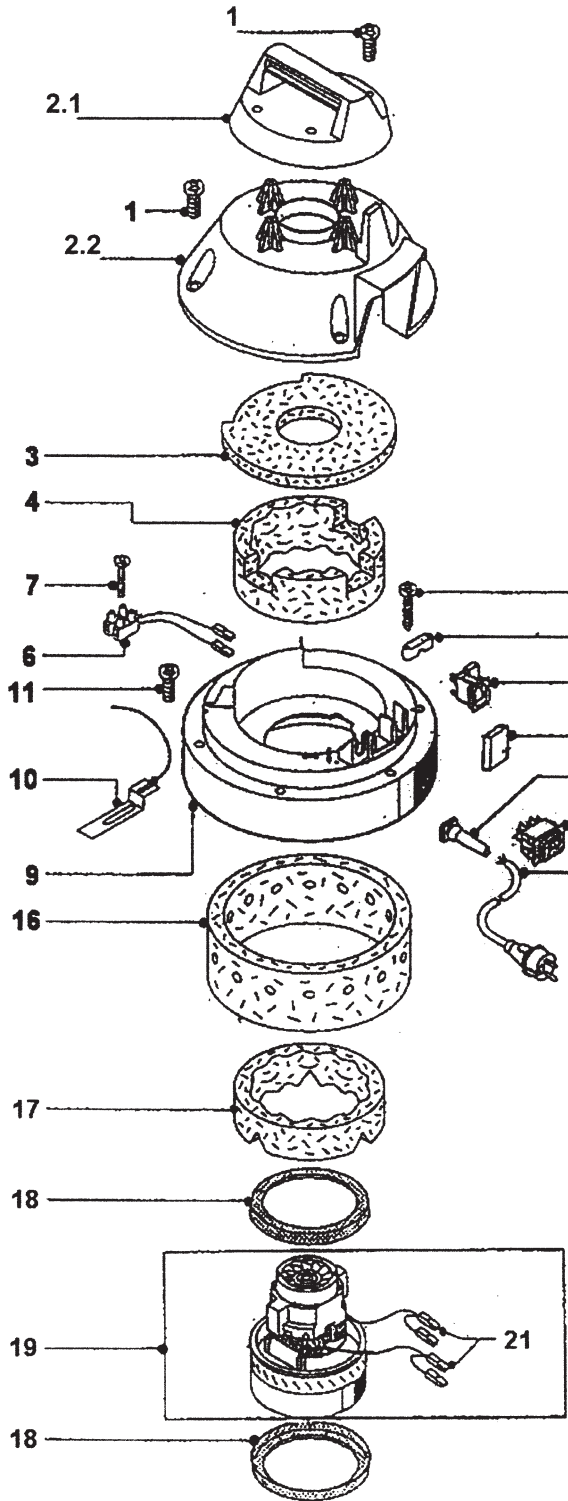
WS 2300/40



E R S A T Z T E I L L I S T E für Allzwecksauger
WS 2300 / 50 mm
ab Bj. 5 / 2000

Pos.	Artikel Nr.	Bezeichnung	Stück
01	5927015	Schraube TCC 5 x 22 CP	14
2.1	5920065	Abdeckhaube mit Griff	1
2.2	5920066	Abdeckhaube - orange	1
03	5920067	Schalldämpfer	1
04	5920068	Motorschalldämpfer	1
05	5920060	Steckdose mit Kondensator	1
5.1	5920062	Kondensator zu Pos. 5	1
06	5922005	Klemmleiste - 2 - polig	1
07	5920083	Schraube für Zugentlastung	2
08	5920061	Zugentlastung	1
09	5920069	Luftumlenkscheibe	1
10	5920038	Antistatikbausatz	1
11	5923026	Schraube	4
12	5922006	Deckel für Steckerbuchse	1
13	5927423	Kabeltülle schwarz	1
14	5920002	Schalter	1
15	5921018	Kabel mit Schukostecker	1
16	5920078	Schalldämpfer	1
17	5920079	Schalldämpfer	1
18	5920030	Motordichtung unten und oben	2
19	5923029	Turbine	1
21	5921022	Motoranschlussleitung	2
22	5920080	Bottichdeckel	1
23	5920032	Dichtung für Bottichdeckel	1
24	5923033	Schwimmerball	1
25	5922007	Schwimmerkorb	1
26	5923005	Filter komplett	1
27	5920026	Schraube 5 x 16 SP	2
28	5920074	Kesselfitting-Dichtung	1
29	5920081	Kesselfitting komplett	1
30	5920039	Spannhebel kompl.	2
31	5920022	Niete	4
32	5926007	Griff	2
33	5923009	Schraube für Handgriff	4
34	5923068	Bottich	1
35	5920095	Fahrwagen komplett	1
36	5920096	Lenkrolle	4
37	5923038	Schraube	2
38	5926153	Unterteil Rollendüse	1
39	5926161	Gummilamelle Rollendüse	2
40	5923025	Schraube TCC 4 x 10 SP	8
41	5926160	Radhalterung	2
42	5926158	Sprengring	2
43	5926159	Laufrolle	2
44	5926156	Führungsbock Rollendüse	2
45	5926154	Sterngriffschraube M 5 x 50	2
46	5926152	Plastikhalterung Bodendüse	1
47	5926084	Bodendüse komplett	1
48	5926080	Reduktion	1
49	5926072	Schlauchmuffe handrohrseitig 50 mm	1
50	5926078	Pinselfüse 50 mm	1
51	5926076	Fugendüse 50 mm	1
52	5923098	Saugschlauch 50 mm Meterware	m
52.1	5926070	Saugschlauch kompl.	1
53	5926074	Schlauchmuffe kesselseitig 50 mm	1
54	5926082	Handrohr 50 mm	1

WS 2300/50

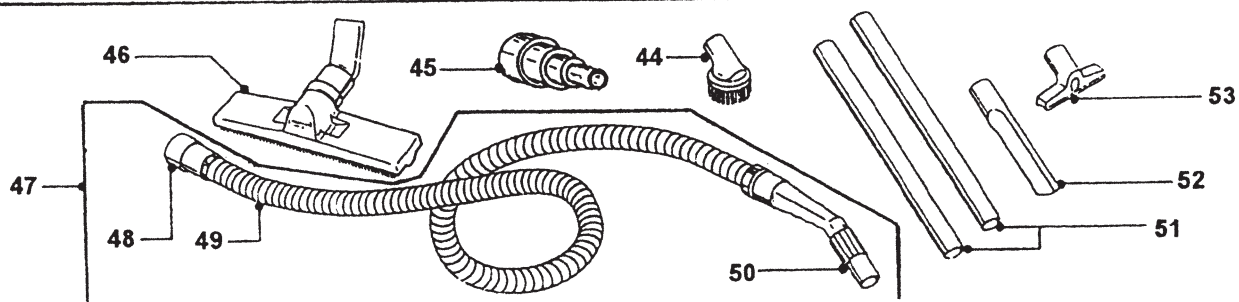
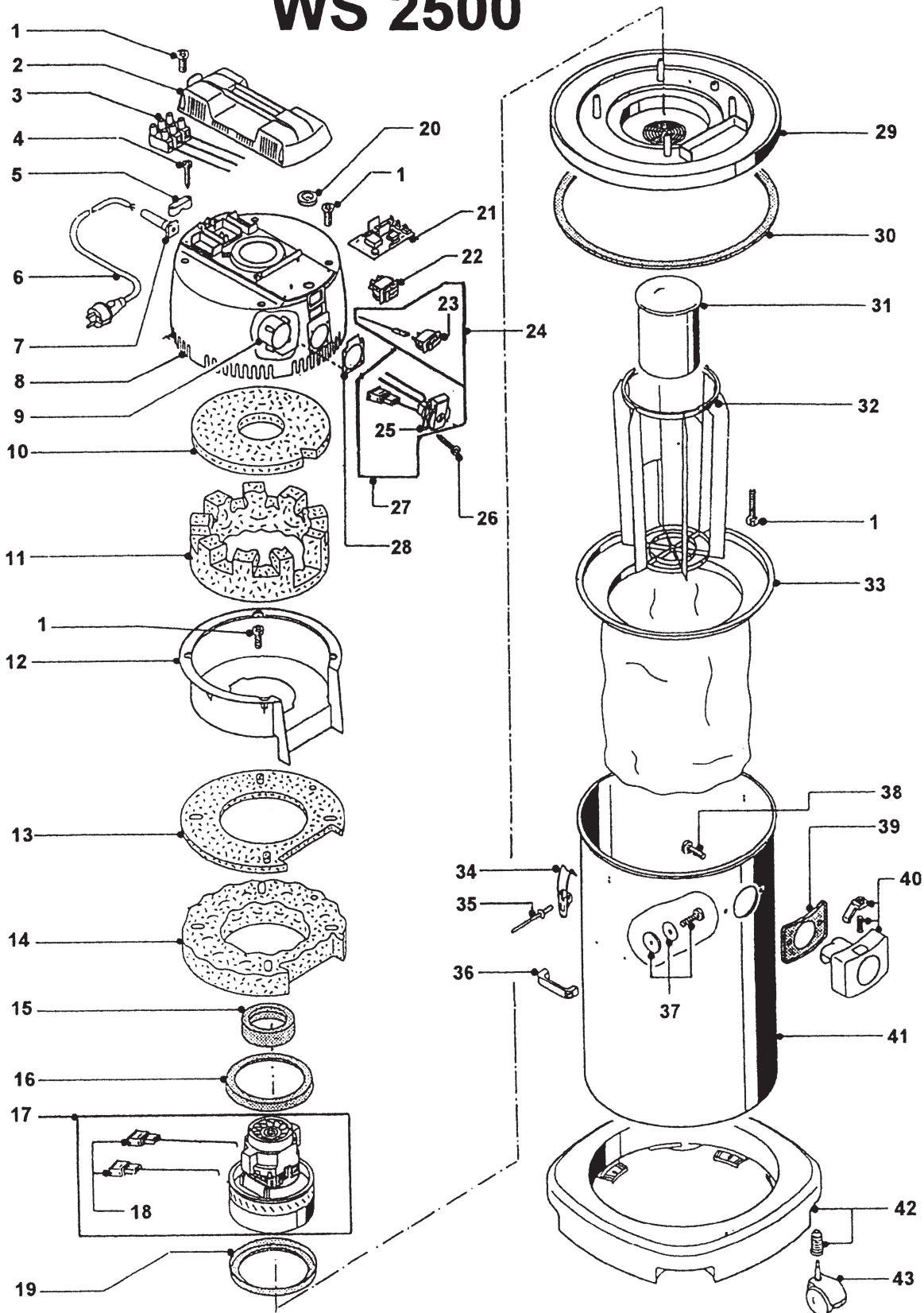


E R S A T Z T E I L L I S T E für Allzwecksauger
WS 2500
ab Bj. 5 / 2000

Pos.	Artikel Nr.	Bezeichnung	Stück
01	5923026	Schraube TCC 5 x 16 SP	14
02	5925008	Abdeckplatte mit Griff	1
03	5925028	Klemmleiste	1
04	5927003	Schraube 3 x 16	2
05	5920061	Zugentlastung	1
06	5925004	Netzkabel	1
07	5927423	Kabeltülle schwarz	1
08	5925001	Abdeckhaube	1
09	5925016	Schutzhuelse für Steckdose	1
10	5925002	Schalldämpfer	1
11	5925010	Motorschalldämpfer	1
12	5925003	Luftumlenkscheibe	1
13	5925005	Schalldämpfer	1
14	5925006	Schalldämpfer	1
15	5925018	Dichtung	1
16	5925027	Motordichtung	1
17	5923029	Turbine	1
18	5921022	Motoranschlussleitung	2
19	5925026	Motordichtung	1
20	5925029	Kabeldurchführung	1
21	5925011	Einschaltelektronik	1
22	5925019	Schalter	1
23	5925012	Umschalter Stufe I, II	1
25	5925014	Steckdose	1
26	5925013	Schraube 3,9 x 19	4
28	5925015	Steckdosendichtung	1
29	5925007	Bottichdeckel	1
30	5920032	Dichtung für Bottichdeckel	1
31	5923033	Schwimmerball	1
32	5922007	Schwimmerkorb	1
33	5923005	Filter kompl.	1
34	5920039	Spannhebel kompl.	2
35	5920022	Niete	4
36	5926052	Handgriff	2
37	5923009	Schrauben für Handgriff kompl.	4
38	5920026	Schraube 5 x 16	2
39	5920074	Kesselfittingdichtung	1
40	5920081	Kesselfitting	1
41	5923068	Bottich	1
42	5920095	Fahrwagen	1
43	5920096	Lenkrolle	4
44	5920053	Pinselfüse*	1
45	5925022	Adapter für Elektrowerkzeuge	1
46	5920048	Kombidüse*	1
47	5920040	Saugschlauch kompl.*	1
48	5920044	Schlauchmuffe kesselseitig	1
49	5923096	Saugschlauch - Meterware - 36 mm	m
50	5920043	Drehbare Schlauchmuffe, gekrümmt*	1
51	5920046	Verlängerungsrohr - 1000mm - 2 - teilig*	1
52	5920050	Fugendüse*	1
53	5920052	Polsterdüse*	1

* nur WS 2500 EL

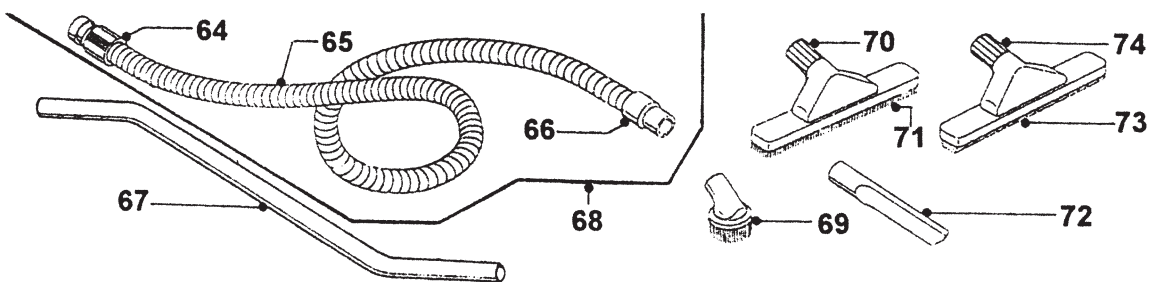
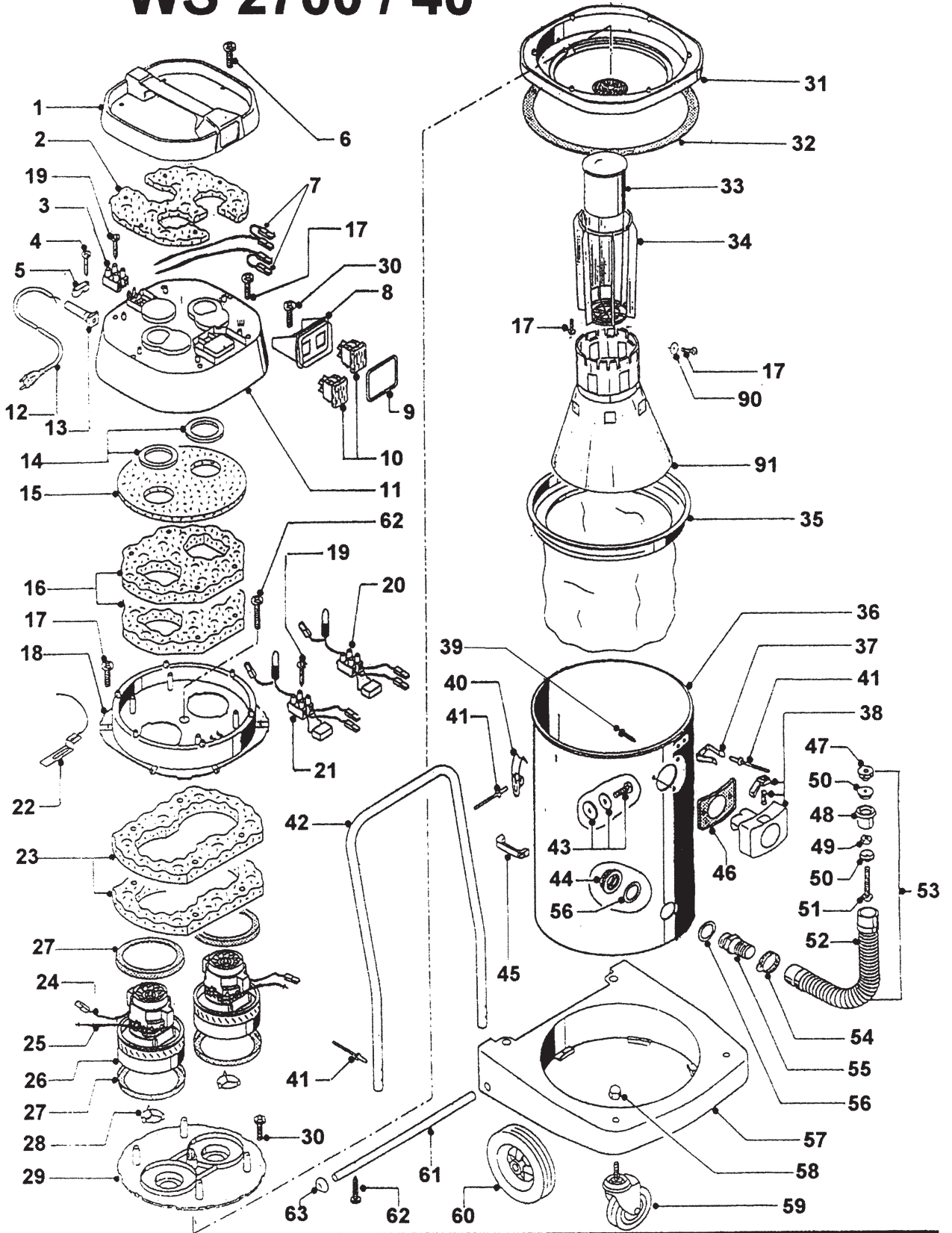
WS 2500



E R S A T Z T E I L L I S T E für Allzwecksauger
WS 2700 / 40 mm
ab Bj. 5 / 2000

Pos.	Artikel Nr.	Bezeichnung	Stück
01	5927001	Abdeckplatte kompl.	1
02	5927002	Schalldämpfer für Ablageplatte	1
03	5926035	Klemmleiste	1
04	5927003	Schraube 3 x 16	2
05	5920061	Zugentlastung	1
06	5927015	Schraube 5 x 22	6
07	5927004	Anschlußkabel-Satz	1
08	5927014	Schaltergehäuse	1
09	5927013	Dichtung für Schaltergehäuse	1
10	5920002	Schalter	2
11	5927005	Abdeckung	1
12	5920006	Netzkabel	1
13	5920085	Kabeltülle	1
14	5927006	Motordichtung	2
15	5927007	Schalldämpfer Motor oben	1
16	5927008	Schalldämpfer Motor unten	2
17	5923026	Schraube 5 x 16	13
18	5927009	Luftumlenkscheibe	1
19	5920083	Schraube 3 x 20	3
20	5927012	Kabelanschlußsatz	1
21	5927011	Kabelanschlußsatz	1
21.1	5920062	Kondensator zu Pos. 20 / 21	2
22	5920038	Antistatikbausatz	1
23	5927010	Schalldämpfer Motor	2
24	5927022	Anschlußleitung Motor	2
25	5927023	Anschlußleitung Motor	2
26	5923029	Turbine	2
27	5920030	Motordichtung	2
28	5926056	Ventil	2
29	5927016	Ansaugteil	1
30	5920004	Schraube	6
31	5927017	Bottichdeckel	1
32	5926043	Bottichdichtung	1
33	5923033	Schwimmer	1
34	5922007	Schwimmerkorb	1
35	5926010	Filter kompl.	1
36	5926058	Bottich	1
37	5926062	Schlauchhalterung	1
38	5920081	Kesselfitting kompl.	1
39	5920026	Schraube 5 x 16	2
40	5920039	Spannhebel kompl.	2
41	5920022	Niete	4
42	5926024	Handgriff Metall	1
43	5923009	Schrauben für Handgriff kompl.	4
44	5926067	Mutter	1
45	5926007	Handgriff	2
46	5920074	Kesselfittingdichtung	1
47	5927030	Schraube	1
48	5927032	Stopfen	1
49	5927033	Mutter M 6	1
50	5927031	Dichtung	1
51	5927034	Schraube M 6 x 50	1

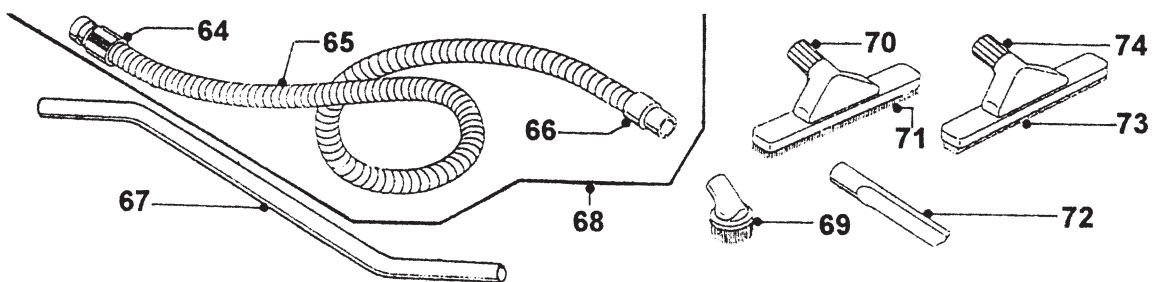
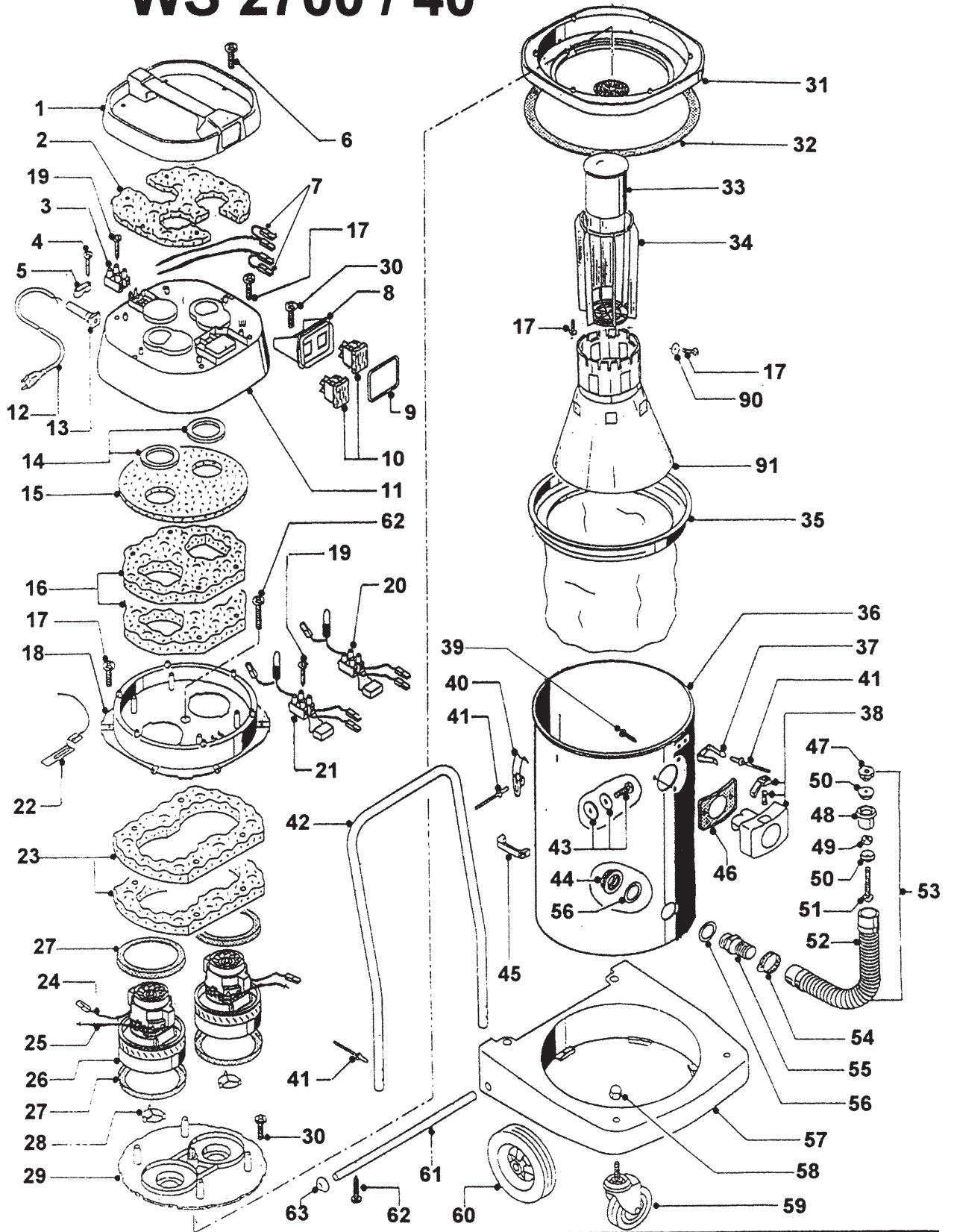
WS 2700 / 40



E R S A T Z T E I L L I S T E für Allzwecksauger
WS 2700 / 40 mm
ab Bj. 5 / 2000

Pos.	Artikel Nr.	Bezeichnung	Stück
52	5926063	Entleerungsschlauch	1
53	5927024	Entleerungsschlauch kompl.	1
54	5926068	Schelle 25-37 mm	2
55	5927020	Kesselanschluß	1
56	5926065	Dichtungsring	2
57	5926021	Fahrgestell	1
58	5926051	Hutmutter M 10	2
59	5926022	Lenkrolle	2
60	5926050	Rolle	2
61	5926049	Radachse	1
62	5926048	Schraube 5 x 32	3
63	5927019	Radkappe	2
64	5923050	Schlauchmuffe kesselseitig	1
65	5923097	Saugschlauch Meterware 40 mm	m
66	5923048	Schlauchmuffe handrohrseitig	1
67	5923056	Handrohr S-förmig	1
68	5923046	Saugschlauch kompl.	1
69	5923057	Pinselfüse	1
70	5923058	Bürstendüse	1
71	5923074	Bürsteneinsatz gelocht	1
72	5923052	Fugendüse	1
73	5923062	Gummilamelle	2
74	5923060	Wassersaugdüse	1
90	5926019	Unterlegscheibe	1
91	5927025	Abstandshalter - Filter	1

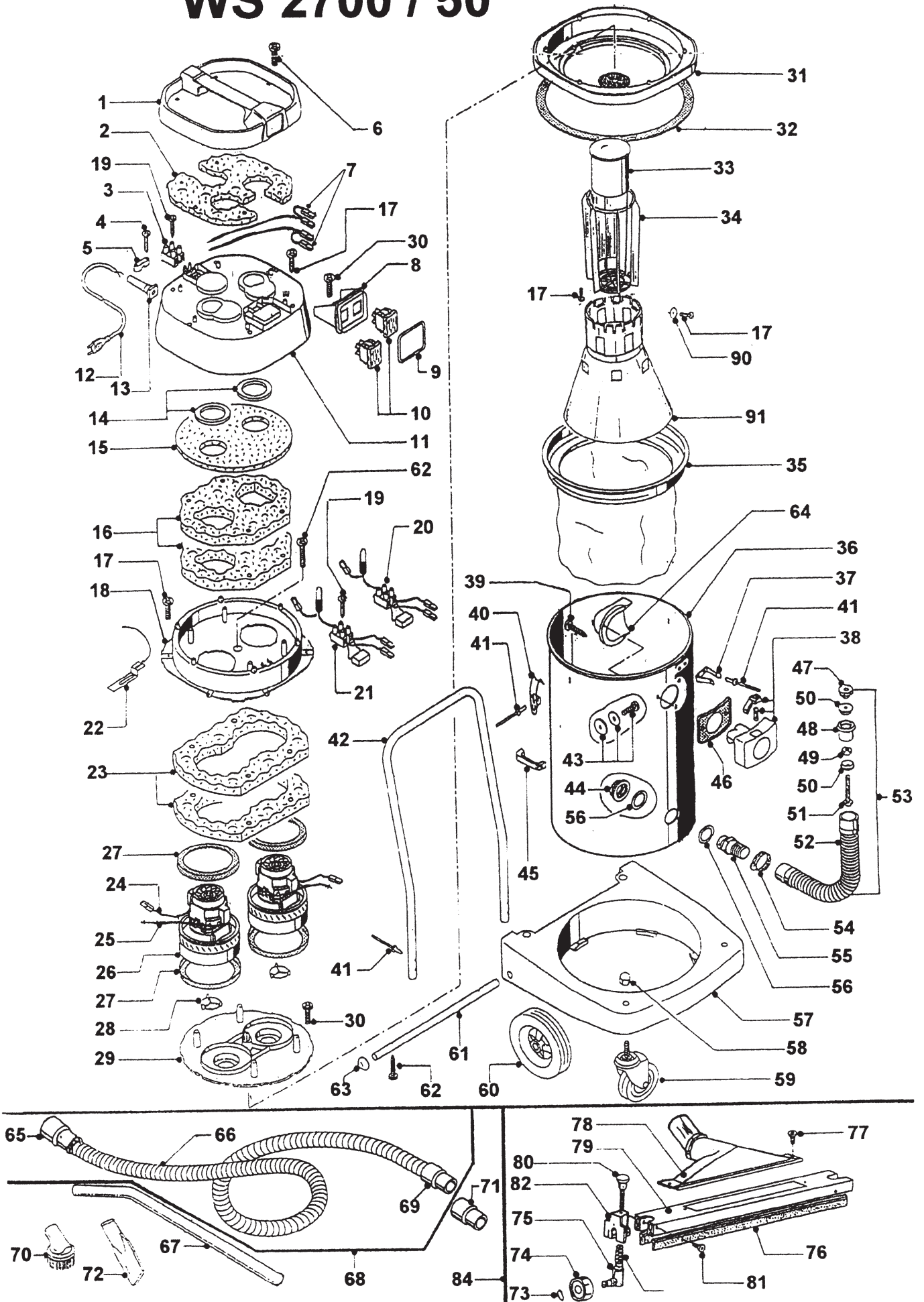
WS 2700 / 40



ERSATZTEILLISTE für Allzwecksauger
WS 2700 / 50 mm
ab Bj. 5 / 2000

Pos.	Artikel Nr.	Bezeichnung	Stück
01	5927001	Abdeckplatte kompl.	1
02	5927002	Schalldämpfer für Ablageplatte	1
03	5926035	Klemmleiste	1
04	5927003	Schraube 3 x 16	2
05	5920061	Zugentlastung	1
06	5927015	Schraube 5 x 22	6
07	5927004	Anschlußkabel-Satz	1
08	5927014	Schaltergehäuse	1
09	5927013	Dichtung für Schaltergehäuse	1
10	5920002	Schalter	2
11	5927005	Abdeckung	1
12	5920006	Netzkabel	1
13	5920085	Kabeltülle	1
14	5927006	Motordichtung	2
15	5927007	Schalldämpfer Motor oben	1
16	5927008	Schalldämpfer Motor unten	2
17	5923026	Schraube 5 x 16	13
18	5927009	Luftumlenkscheibe	1
19	5920083	Schraube 3 x 20	3
20	5927012	Kabelanschlußsatz	1
21	5927011	Kabelanschlußsatz	1
21.1	5920062	Kondensator zu Pos. 20 / 21	2
22	5920038	Antistatikbausatz	1
23	5927010	Schalldämpfer Motor	2
24	5927022	Anschlußleitung Motor	2
25	5927023	Anschlußleitung Motor	2
26	5923029	Turbine	2
27	5920030	Motordichtung	2
28	5926056	Ventil	2
29	5927016	Ansaugteil	1
30	5920004	Schraube	6
31	5927017	Bottichdeckel	1
32	5926043	Bottichdichtung	1
33	5923033	Schwimmer	1
34	5922007	Schwimerkorb	1
35	5926010	Filter kompl.	1
36	5927052	Bottich	1
37	5926062	Schlauchhalterung	1
38	5927055	Kesselfitting kompl.	1
39	5927015	Schraube 5 x 22	2
40	5920039	Spannhebel kompl.	2
41	5920022	Niete	4
42	5926024	Handgriff Metall	1
43	5923009	Schrauben für Handgriff kompl.	4
44	5926067	Mutter	1
45	5926007	Handgriff	2
46	5927056	Kesselfittingdichtung	1
47	5927030	Schraube	1
48	5927032	Stopfen	1
49	5927033	Mutter M 6	1
50	5927031	Dichtung	1
51	5927034	Schraube M 6 x 50	1

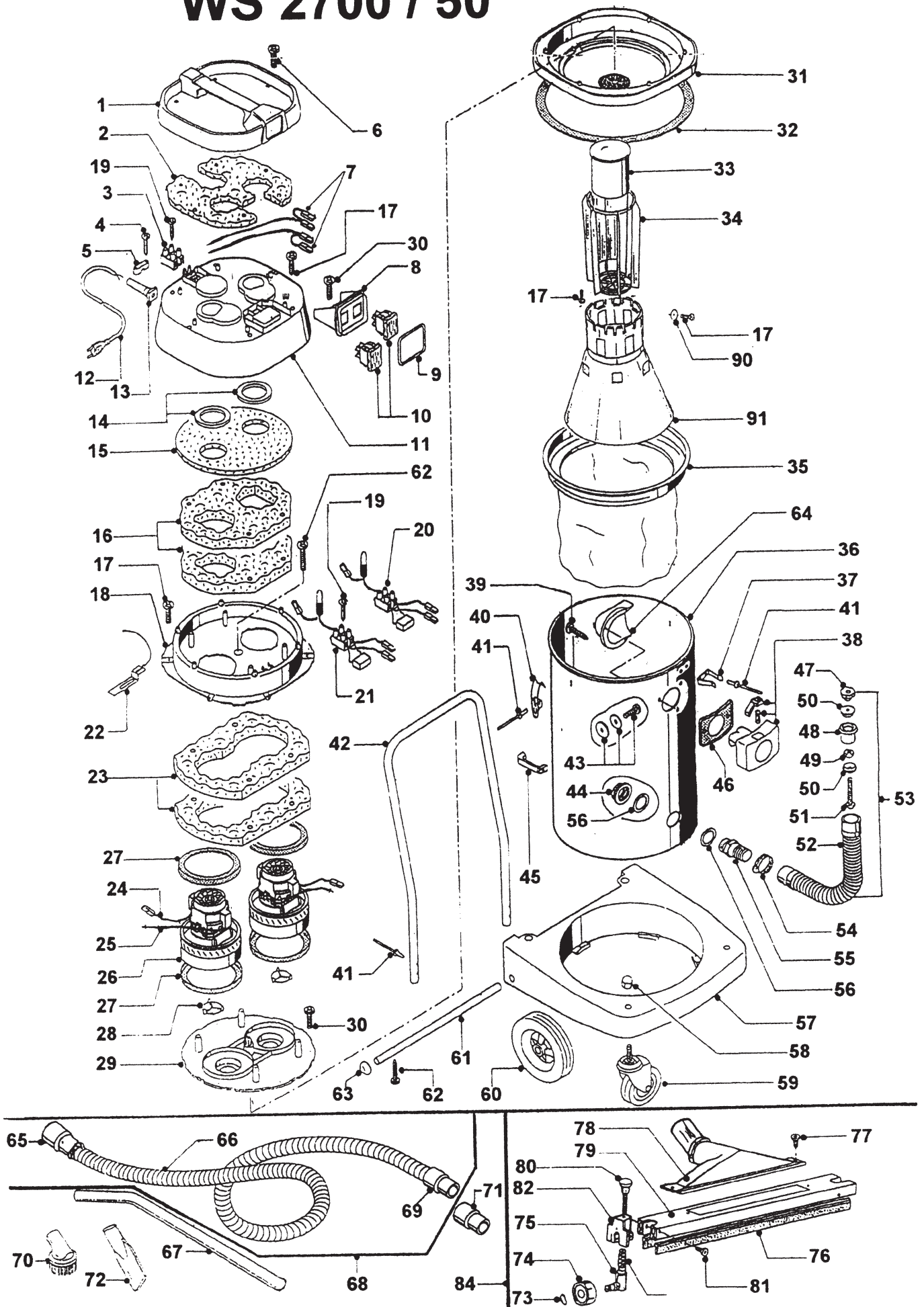
WS 2700 / 50



E R S A T Z T E I L L I S T E für Allzwecksauger
WS 2700 / 50 mm
ab Bj. 5 / 2000

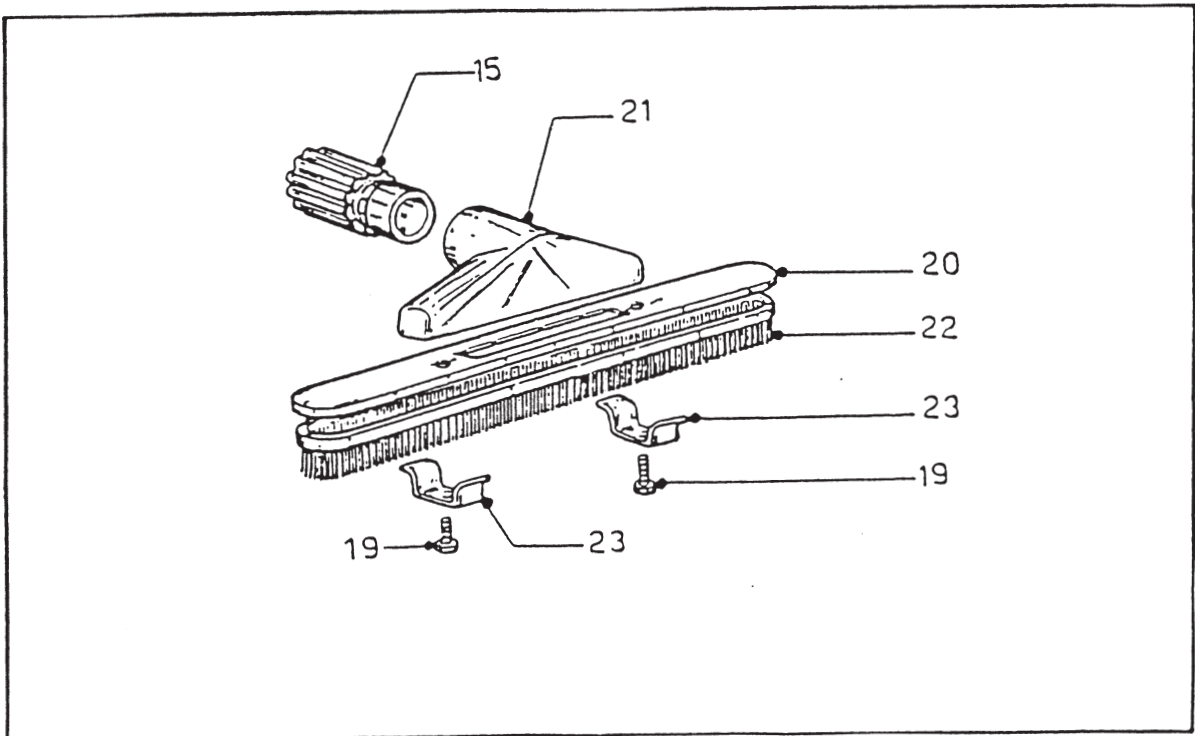
Pos.	Artikel Nr.	Bezeichnung	Stück
52	5926063	Entleerungsschlauch	1
53	5927024	Entleerungsschlauch kompl.	1
54	5926068	Schelle 25-37 mm	2
55	5927020	Kesselanschluß	1
56	5926065	Dichtungsring	2
57	5926021	Fahrgestell	1
58	5926051	Hutmutter M 10	2
59	5926022	Lenkrolle	2
60	5926050	Rolle	2
61	5926049	Radachse	1
62	5926048	Schraube 5 x 32	3
63	5927019	Radkappe	2
64	5927053	Abweiser	1
65	5927021	Schlauchmuffe kesselseitig	1
66	5923098	Saugschlauch Meterware 50 mm	m
67	5926082	Handrohr	1
68	5927070	Saugschlauch kompl.	1
69	5926072	Schlauchmuffe handrohrseitig	1
70	5926078	Pinselfüse	1
71	5926080	Reduktion	1
72	5926076	Fugendüse	1
73	5926158	Seegerring	4
74	5926159	Rad	2
75	5926160	Radachse	2
76	5926161	Gummilamellen	2
77	5923038	Schraube 4 x 9	8
78	5926152	Plastikhalterung	1
79	5926153	Halterung für Gummilamellen	1
80	5926154	Regulierschraube	2
81	5923025	Schraube M 4 x 10	4
82	5926156	Führungsbock f. Rollenregulierung	2
83	5926157	Feder 2 x 45	2
84	5926084	Bodendüse 50 mm	1
90	5926019	Unterlegscheibe	1
91	5927025	Abstandshalter - Filter	1

WS 2700 / 50



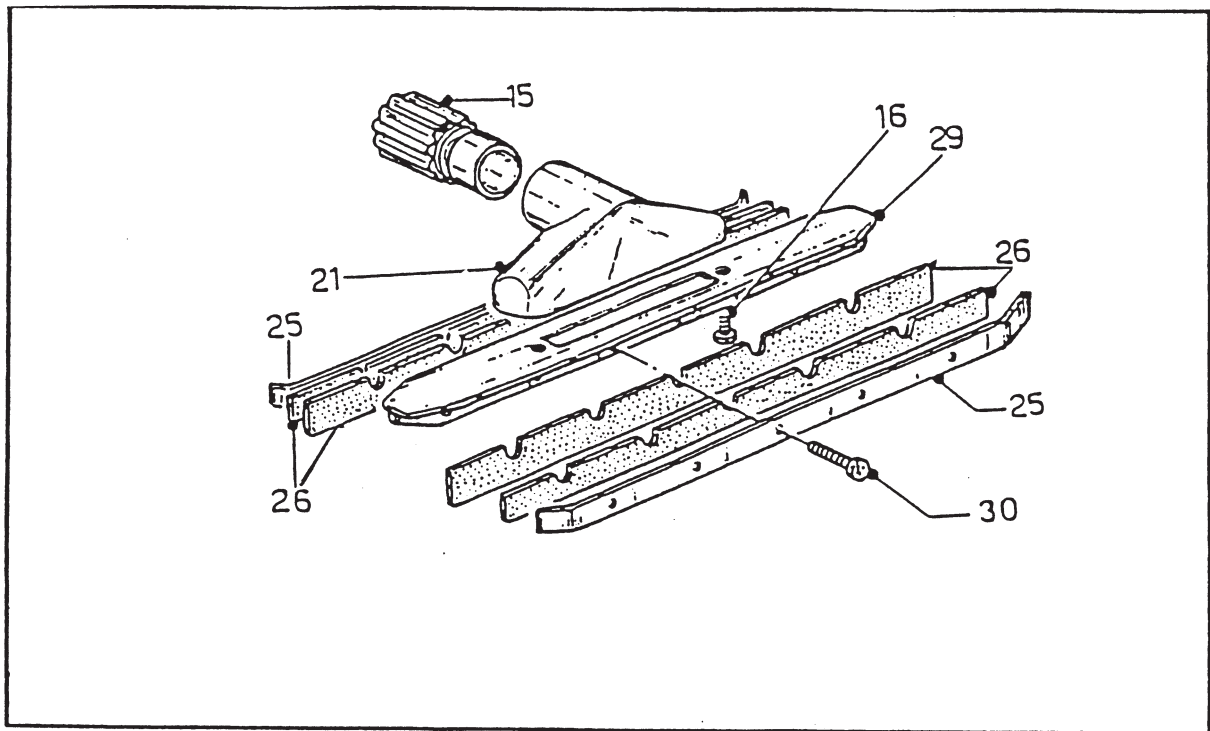
ERSATZTEILLISTE Bürstendüse Artikel-Nr. 5923058 für SAUGER WS 2300
und WS 2700, 40 mm Zubehör

Pos.	Artikel-Nr.	Bezeichnung	Stück
15	5923071	Dreheinsatz	1
19	5920026	Schraube 4,8 x 16,5	2
20	5923072	Bürstenplatte	1
21	5923073	Plastikhalter	1
22	5923074	Ersatzbürste	1
23	5923075	Klemmbügel	2



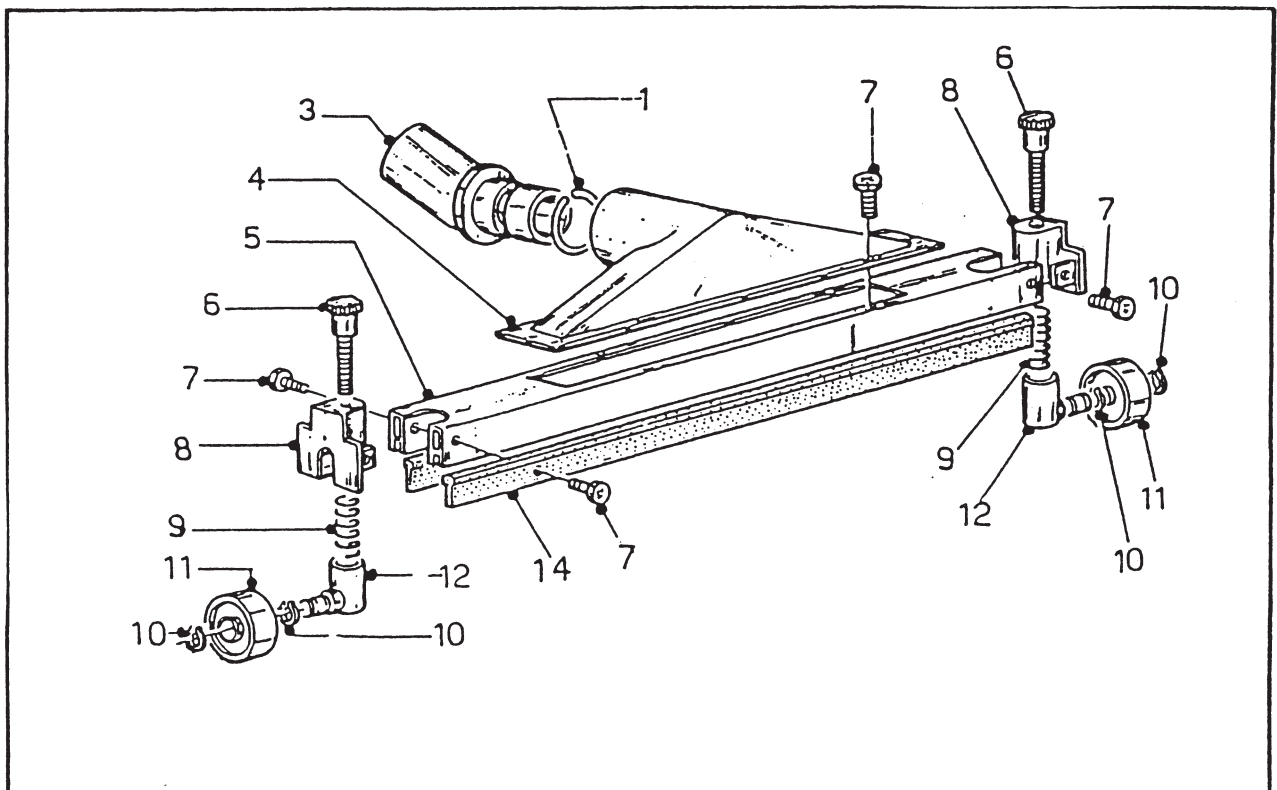
ERSATZTEILLISTE Wasserdüse Artikel-Nr. 5923060 für SAUGER WS 2300
und WS 2700, 40 mm Zubehör

Pos.	Artikel-Nr.	B e z e i c h n u n g	Stück
15	5923071	Dreheinsatz	1
16	5923026	Schraube 4,8 x 16	2
21	5923073	Plastikhalter	1
25	5923077	Alu-Schiene	2
26	5923062	Ersatzgummi (Satz)	1
29	5923080	Halter für Gummilamellen	1
30	5923025	Schraube 4,8 x 13	10



ERSATZTEILLISTE Bodendüse 50 mm für Sauger
 Typ WS 2300 und WS 2700
 Artikel-Nummer 5926084

Pos.	Artikel-Nr.	Bezeichnung	Stück
1	5926150	Sprengring für Dreheinsatz	1
3	5926151	Dreheinsatz	1
4	5926152	Plastikhalterung	1
5	5926153	Halterung für Gummilamellen	1
6	5926154	Regulierschraube	2
7	5926155	Schraube M 4 x 8	8
8	5926156	Führungsbock f. Rollenregulierung	2
9	5926157	Feder 2 x 45	2
10	5926158	Seegerring	4
11	5926159	Rad	2
12	5926160	Radachse	2
14	5926161	Gummilamellen	2
14a	5926162	Bürsteneinsatz	2



**ERSATZTEILLISTE Bodenabsaugvorrichtung
für Industriesauger, Typ WS 2700**

Artikel-Nr. 5800011 40 mm
Artikel-Nr. 5800018 50 mm

Pos.	Artikel-Nr.	B e z e i c h n u n g	Stück
1	5923050	Schlauchmuffe 40 mm 0, kesselseitig	1
1a	5927065	Schlauchmuffe WS 2700/50 mm	1
2	5800012	Saugschlauch, kompl. 40 mm 0	1
2a	5800015	Saugschlauch kompl. WS 2700/50 mm	1
3	5923048	Schlauchmuffe 40 mm 0, handrohrseitig, PVC	1
4	5926170	Alu-Körper	1
5	5926171	Gummidichtung, schwarz	2
6	5926172	Gummilamelle, gelocht	1
7	5926173	Befestigungsschiene	2
8	1133197	Schraube M 5 x 16	14
9	5926174	Lenkrolle	2
10	5926175	Feder	2
11	5926176	Gummilamelle	1
12	5926177	Sterngriffschraube zur Höhenverstellung	2
13	5927060	Feder	1
14	5926179	Führungshülse	1
15	1133224	Schraube M 8 x 35	1
16	5800013	Halterung für Bodendüse	1
17	5800017	Befestigungsschraube kpl. mit Scheibe u. Mutter	2
18	5926178	Seegering	1
19	5927061	Feder	1
20	5926182	Sterngriffschraube M 6 x 66	1
21	5926183	Saugfußhalterung	1
22	5926184	Sterngriffschraube M 6 x 20	1
23	5926185	Zugfeder	1
26	5927062	Gegenmutter	1

Explosionszeichnung Bodenabsaugvorrichtung

